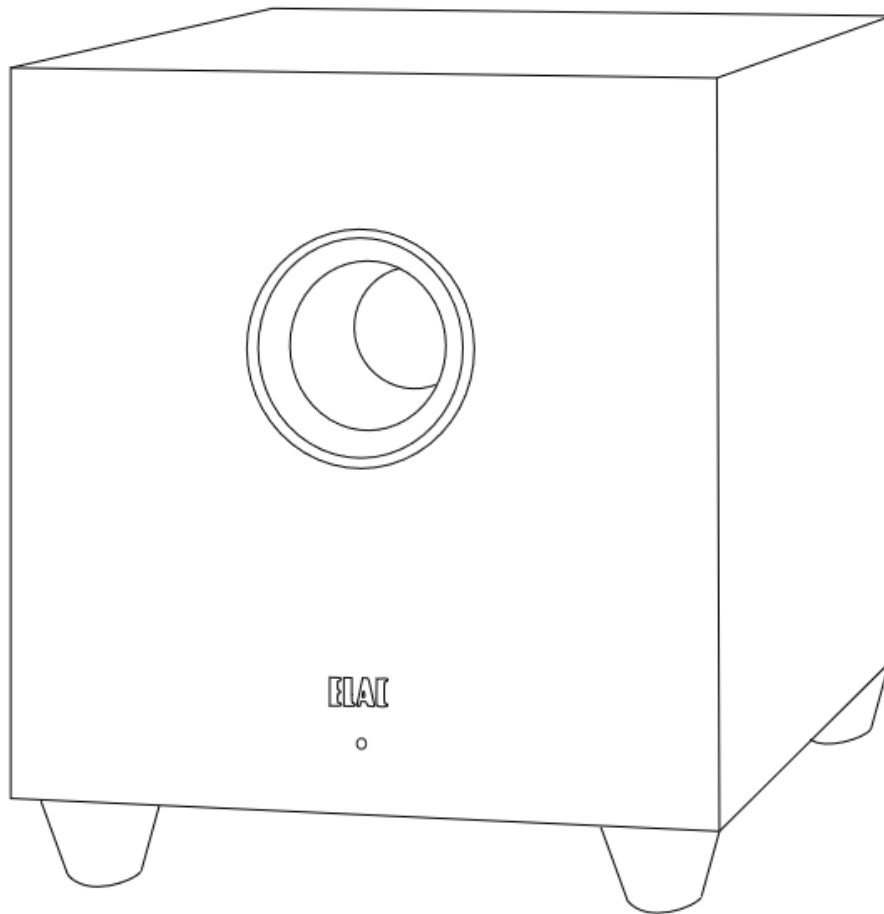


ELAC S8 POWERED SUBWOOFER



S8 Powered Subwoofer

OPERATING INSTRUCTIONS

Safety Instructions

1. General information

- Please read and follow these safety instructions.
- Keep them safe for future reference.
- Observe all warnings on the speaker and in the manual. Please check the speaker for damage before use. The speaker must be in perfect working condition. Damaged parts may lead to personal injury.
- **CAUTION!** Subwoofers and active speakers may be heavy. Be careful when lifting them to prevent personal injury.

2. Use only as directed

- Connect the speaker(s) according to the instructions in the manual.
- Many ELAC speakers are equipped with spikes and/or anti-slip feet. They are explicitly provided for levelling the speaker. For levelling on an uneven floor, unscrew the spikes or anti-slip feet by 2-3 turns of thread. The speaker should always be in perfect vertical alignment: the stability of the speaker must not be compromised by using spikes or anti-slip feet as the speaker may tip-over.

3. Location

- Install the speakers on a level surface only
- When choosing the location of these speakers do not place them in locations that are:
 - In direct sunlight
 - Very humid
 - Prone to vibrations
 - Exceptionally hot or cold
 - Near CRT Televisions (the speakers are not magnetically shielded and may cause color issues with a CRT based TV)
 - Close to magnetic cards (Since the speakers are not magnetically shielded placing magnetic cards such as credit cards or commuter cards may cause them to fail).

WARNING! Please ensure the product is perfectly stable to avoid injury from tip-over. Please note, that stability can be increased by using spikes on carpeted surfaces. However, the mounting of spikes must be carried out carefully due to their very sharp ends which may cause injuries. The stability on slippery floors can be increased by using Velcro fastening tape or double-sided adhesive tape. Do not install the speaker near any heat sources such as radiators, heating valves, stoves, or other apparatus (including amplifiers) that produce heat, or in areas where there is a risk of explosion.

- Do not block any ventilation openings. Install in accordance with the manufacturer's instructions.
- Do not install the speaker in a closed rack or in a closed cupboard.
- Do not put burning candles on or near the speaker.
- Do not install the speaker near transformers because electromagnetic stray fields can cause hum noise on woofers.
- In combination with certain materials / lacquers / material surfaces, anti-slip feet or spike washers may cause colored imprints on the surfaces.

4. Overload

Extreme overload of the device due to very high volume may cause damage to individual components. Because of the possible danger, you should never leave loudspeakers under extreme overload conditions unattended.

5. Service

DANGER! Do not open the cabinet because of potentially hazardous voltages exist inside! Servicing to be carried out by qualified service personnel only.

Servicing is required when the loudspeaker has been damaged in any way, such as damage to the power supply cord or the plug, or when liquid has been spilled or objects have fallen into the loudspeaker, the speaker has been exposed to rain or moisture, does not operate normally, or has been dropped. To reduce the risk of electric shock, do not open the loudspeaker. Servicing to be carried out by qualified service personnel only.



6. Fuse links

Various faults in subwoofers or active speakers may cause the fuse to blow. If the fuse blows, only replace it with the correct fuse type and rating as shown on the rear of the loudspeaker on the fuse holder.

7. Cleaning

NOTE: Clean only with soft, smooth cloth or with dust brush. Do not use scouring agents, alcohol, benzene, furniture polish or other agents for cleaning! Modern furniture is often coated with multiple varnishes and plastics which can be treated with chemical agents. Some of these agents contain substances which degrade or soften the rubber feet. Therefore we advise you to place an anti-slip mat underneath the loudspeaker.

8. Volume

CAUTION! Continuous high volume may cause severe damage to your hearing. Please listen responsibly.

9. Disposal

The packaging is made from recyclable materials. Dispose of this in an environmentally friendly manner. At end of life do not dispose the speaker with the standard household waste. The speaker must be recycled in accordance with local legislation. Ask your local government for further information on recycling as the device contains valuable raw materials. Disable the speaker before disposal.

10. Power

This subwoofer is only intended to be connected to voltages that are listed on the rear panel of the cabinet. Connection to any other voltage may cause irreversible damage to the subwoofer and will void the warranty. Use of plug adapters is not recommended because they may allow connection to voltages other than those printed on the back of this subwoofer.

Philosophy

Thank you for purchasing this ELAC product.

Since the time we started (1926), ELAC has always striven to achieve the very best.

Your new ELAC speakers are built to the highest standards using high-quality components that are carefully constructed to deliver the best-in-class sound quality. They are developed by a passionate group of individuals whose sole purpose is to bring a new dimension of sound quality into your home. Enjoy!

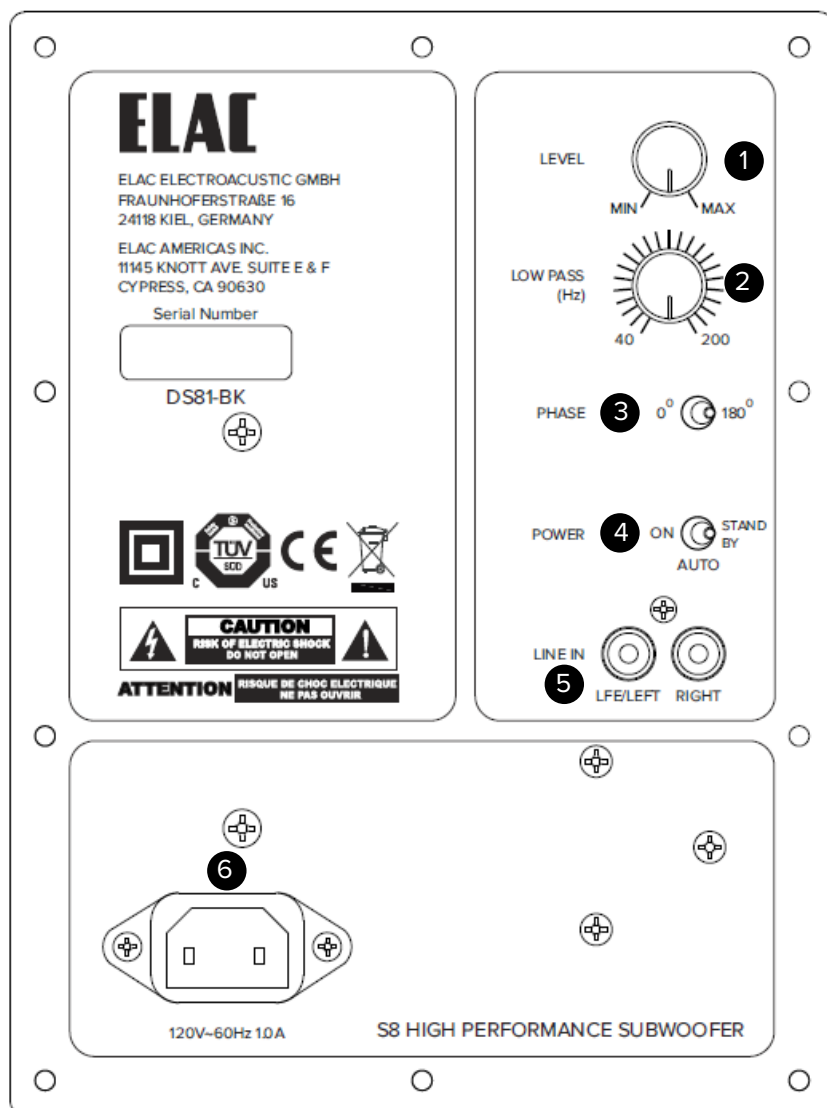
Before Use

Avoid damage to the speakers and other components:

- Unbox the subwoofer carefully to avoid physical damage
- Keep your equipment turned off before connecting RCA cable
- Check to ensure power cable is pushed in and secured to avoid electrical shock and injury.

Controls and Indicators

1. Level — This control allows you to adjust the output of the subwoofer. The level should be adjusted so that it properly blends with the rest of your audio system.
2. Low pass (Hz) — This control adjust the crossover frequency or low-pass filter of the subwoofer. The filter can be set between 50 Hz and 200 Hz.
3. Phase — The phase switch allows you to invert the polarity (180 degrees) of the subwoofer to match the polarity of your main speakers and help blend the subwoofer signal.
4. Power — The power switch allows you to change the power mode of the subwoofer between “On” (Always on), “Off” (Always Off), or “Auto” which will automatically sense if an audio signal is present to turn the subwoofer on. After several minutes of inactivity the subwoofer will switch to standby mode to conserve power.
5. Line In — These line level inputs are used to connect the subwoofer to your pre-amp/AV receiver. When connecting to an AV Receiver with a single Subwoofer/LFE output, connect the RCA cable (not supplied) to the Left input. If you are connecting your subwoofer to a pre-amp or stereo system without a dedicated subwoofer output connect both the Left/Right inputs using stereo RCA cables (not included) to the stereo pre-outs on your pre-amp.
6. AC Inlet — Use the supplied power cord to connect the subwoofer to an available AC outlet.



Connecting your Subwoofer

- If you are connecting the subwoofer to an AV Receiver or Pre-Amp with a dedicated subwoofer or LFE output, connect an RCA cable (not supplied) from the LFE/Subwoofer output on the AV Receiver/Pre-Amp to the Left/LFE RCA input on the subwoofer (Fig 1).
- If you are connecting the subwoofer to a stereo pre-amp or AV Receiver without a dedicated LFE/Subwoofer output, connect a set of stereo RCA connectors to the left and right RCA inputs on the subwoofer. If you are using a pre-amp with only one set of pre-outs, use a splitter for each output on the pre-amp and connect two sets of stereo RCA cables to both the amplifier and to the subwoofer (Fig 2).

Fig 1

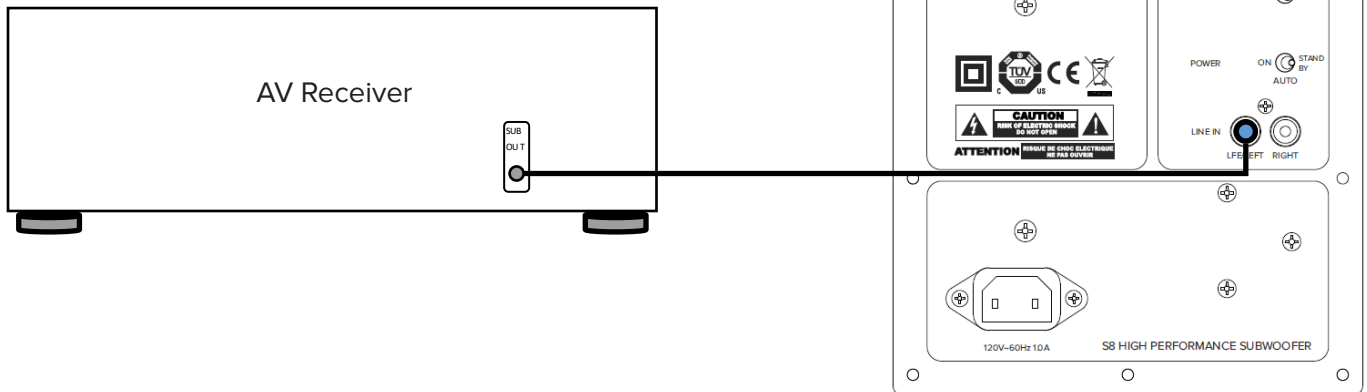
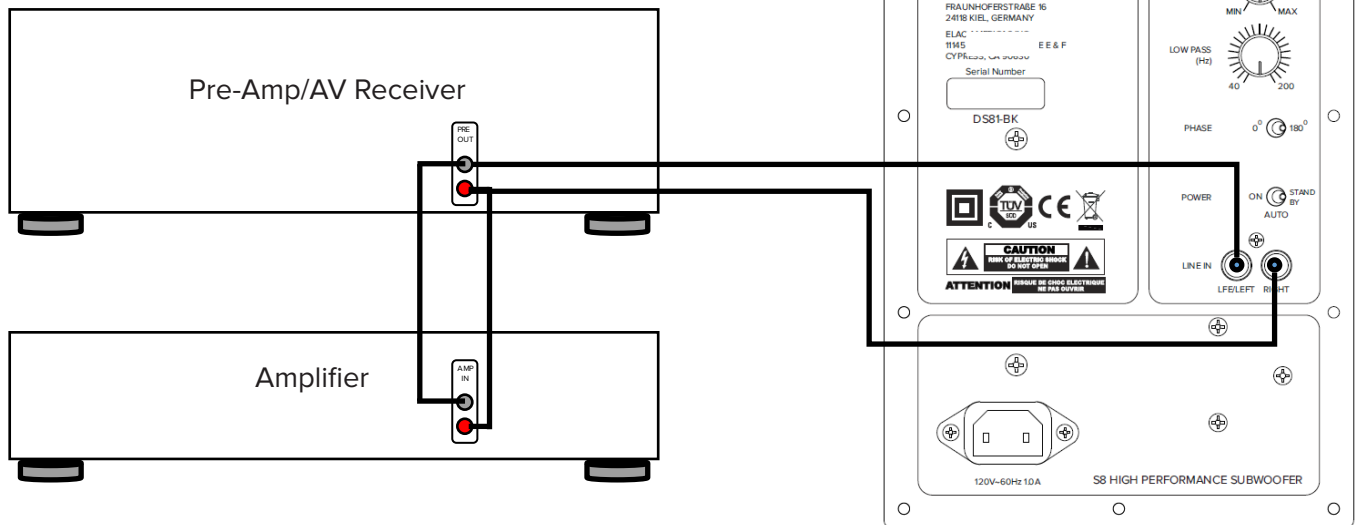


Fig 2

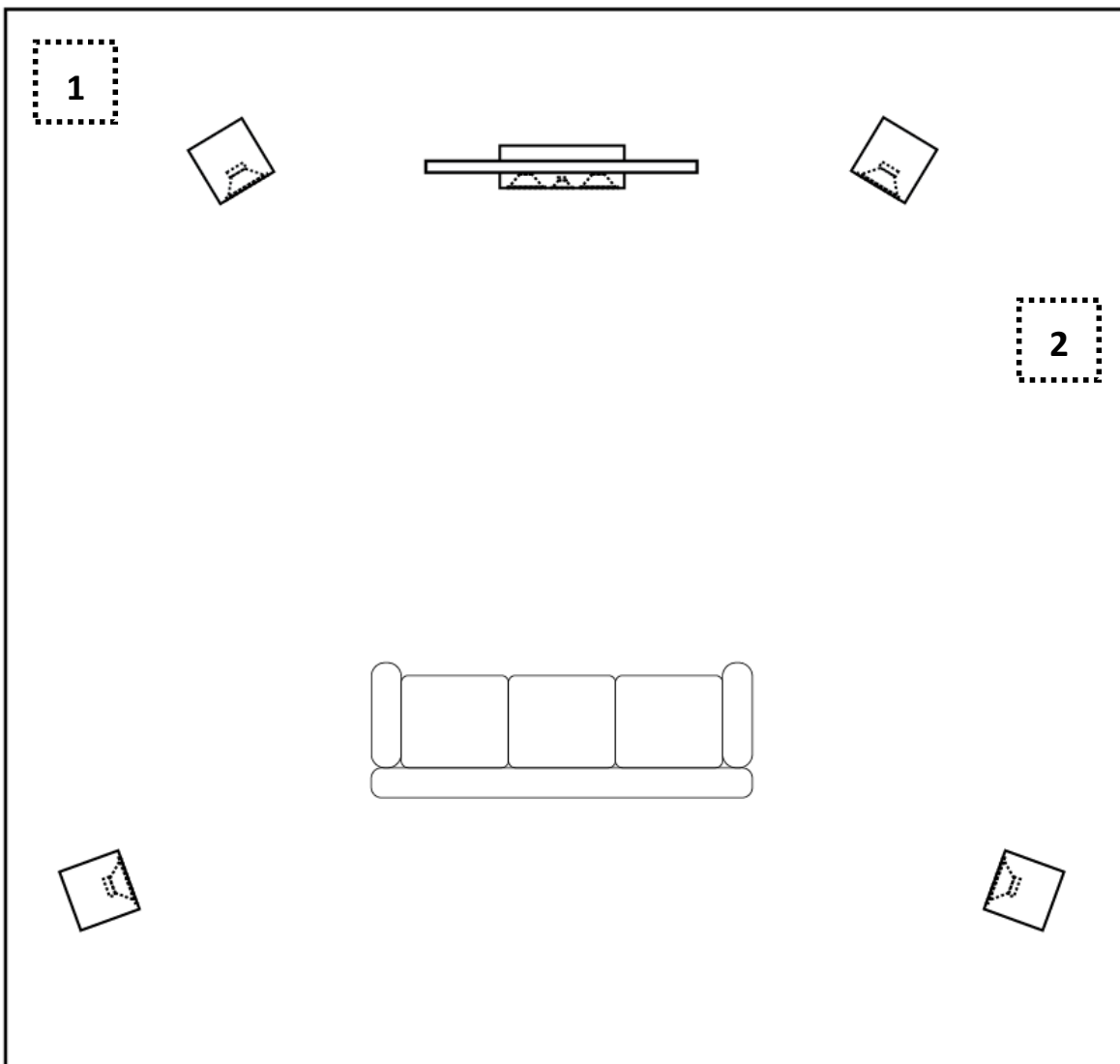


Subwoofer Placement

Finding the proper placement for your subwoofer can take some trial and error, however here are a few basic tips to get you started. In most cases the best position for the subwoofer is in the front corner (1) of the room. Placing a subwoofer in a corner excites most room modes and offers the best chance of avoiding a null area (a part of the room that experiences an acoustic reduction in bass).

If placing the subwoofer in the corners creates an abnormal amount of bass, you can try moving the subwoofer to one of the side walls (2) near the front of the room.

If possible the best option is to move the subwoofer around the room and find the location that sounds the best from your normal listening position. There are many test discs you can purchase that provide the correct test signals for helping find this optimum location.



Specifications

Model	S81-BK
Enclosure Type	Bass Reflex
Amplifier Type	CLASS AB
Maximum Amplifier Power	100 Watts Peak/60 Watts RMS
Frequency Response	38Hz - 200Hz
Crossover Frequency	50Hz - 200Hz
Driver	8" High Excursion Doped Paper
Cabinet	CARB2 Rated MDF
Port	Dual Flared
Cabinet Finish	Black Brushed Vinyl
Dimension (WxHxD)	12-3/16" x 14-3/16" x12-3/16"

ELAC Americas Inc.
North America Limited Liability Warranty
Powered Subwoofers

ELAC Americas Inc. warrants to the original purchaser that this product be free from defects and or workmanship for a period of 3 (Three) years on the cabinet and speaker driver and 1 (One) year on the amplifier from the original date of purchase. During this time period, repair or replacement of parts will be free of charge to the original owner (See below limitations). Shipping to and return from the repair center will be the responsibility of the original purchaser.

Limitations

- Warranty begins on the date of original purchase from an authorized ELAC Americas Inc. dealer.
- Product is warranted only if used in home applications. Commercial use of this product is not warranted.
- Product that has been modified or altered in anyway will not be warranted.
- Product that has been abused or subjected to faulty equipment will not be warranted.
- Products with defaced or removed serial numbers will not be warranted.

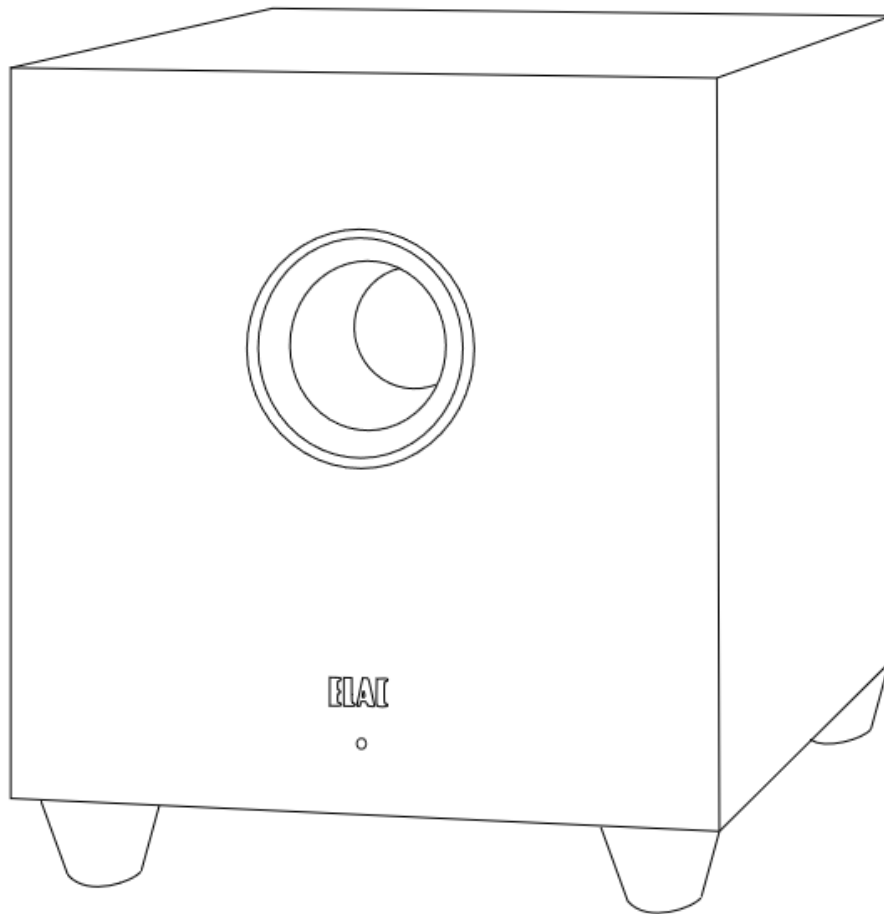
If service is required

In the event that service is required, please contact ELAC America at 714-252-8843 or at customerservice@elac.us to arrange for service or replacement. You will be responsible to provide proof of purchase (Copy or original sales receipt). Shipping to and from our repair center will be the responsibility of the original purchaser.

Warranty Outside of North America

This warranty applies to products purchased in the United States and Canada. For warranty claims outside of North America please contact the local dealer/distributor in the country of purchase.

ELAC S8 AKTIVER SUBWOOFER



Aktiver Subwoofer S8

Bedienungsanleitung

Sicherheitshinweise

1. Allgemeines

Lesen und beachten Sie die folgenden Sicherheitshinweise und bewahren Sie diese sorgfältig auf. Beachten Sie alle Warnungen, die auf dem Lautsprecher und in der Bedienungsanleitung vermerkt sind. Überprüfen Sie den Lautsprecher vor der Inbetriebnahme auf vorhandene Schäden. Der Lautsprecher muss sich in einem einwandfreien Zustand befinden. Beschädigte Teile können zu Verletzungen führen. VORSICHT! Subwoofer und Aktivlautsprecher können ein gewisses Gewicht aufweisen. Daher ist beim Anheben Vorsicht geboten, um Verletzungen zu vermeiden.

2. Bestimmungsgemäßer Gebrauch

Schließen Sie den bzw. die Lautsprecher gemäß den Vorgaben in der Bedienungsanleitung an. Viele ELAC Lautsprecher sind mit Spikes und/oder rutschfesten Füßen ausgestattet. Diese sind ausschließlich für den Niveaueausgleich des Lautsprechers vorgesehen. Um Niveauunterschiede bei unebenen Böden auszugleichen, drehen Sie die Spikes oder rutschfesten Füße um 2 bis 3 Gewindeumdrehungen heraus. Der Lautsprecher muss stets lotrecht stehen: Die Standfestigkeit des Lautsprechers darf durch die Verwendung von Spikes oder rutschfesten Füßen nicht beeinträchtigt werden, da der Lautsprecher andernfalls kippen kann.

3. Aufstellungsort

Die Lautsprecher dürfen nur auf ebenen Untergründen aufgestellt werden.

Vermeiden Sie als Aufstellort für die Lautsprecher Orte:

- mit direkter Sonneneinstrahlung
- mit hoher Feuchtigkeit
- die vibrationsanfällig sind
- an denen besonders heiße oder kalte Temperaturen auftreten
- die sich in der Nähe von Röhren-Fernsehgeräten befinden (die Lautsprecher sind nicht magnetisch abgeschirmt und können das Farbbild von Röhren-Fernsehgeräten beeinträchtigen)
- in unmittelbarer Nähe von magnetischen Karten (die Lautsprecher sind nicht magnetisch abgeschirmt, wodurch magnetische Karten wie z.B. Kreditkarten oder Fahrkarten mit Magnetstreifen Schaden nehmen können).

WARNUNG! Achten Sie bei dem Produkt auf einen sicheren Stand, um mögliche Verletzungen durch Umkippen zu vermeiden.

Die Standfestigkeit auf Teppichboden lässt sich durch die Verwendung von Spikes verbessern. Achten Sie beim Anbringen von Spikes darauf, sich nicht an deren scharfen Enden zu verletzen.

Auf glatten Böden lässt sich die Standfestigkeit mithilfe von Klettverschlüssen oder doppelseitigen Klebestreifen erhöhen. Positionieren Sie den Lautsprecher nicht in der Nähe von Wärmequellen wie Heizungen, Heizungsventilen, Öfen oder anderen Geräten (einschließlich Verstärkern), die Hitze entwickeln, oder in explosionsgefährdeten Bereichen.

Blockieren Sie niemals Lüftungsschlitze. Beachten Sie beim Aufstellen die Anweisungen des Herstellers.

Stellen Sie den Lautsprecher nicht in ein geschlossenes Regal oder einen geschlossenen Schrank.

Stellen Sie keine brennenden Kerzen auf den Lautsprecher bzw. in dessen unmittelbare Nähe.

Positionieren Sie den Lautsprecher nicht in unmittelbarer Nähe eines Transformators, da es sonst durch elektromagnetische Einstreuung des Transformators zu einem Brummen der Tieftöner kommen kann.

Rutschfeste Füße oder Unterlegscheiben für Spikes können bei bestimmten Werkstoffen / Lackierungen / Materialoberflächen Verfärbungen bzw. Abdrücke verursachen.

4. Überlastung

Bei extremer Überlastung des Geräts durch einen sehr hohen Lautstärkepegel kann es zu einer Beschädigung einzelner Bauteile kommen.

Daher sollten Sie Lautsprecher bei Betrieb mit extrem hohem Pegel nicht unbeaufsichtigt lassen.

5. Wartungsarbeiten

GEFAHR! Öffnen Sie niemals das Gehäuse, da im Gerät gefährliche Spannungen vorhanden sein können! Wartungsarbeiten dürfen ausschließlich von qualifiziertem Fachpersonal durchgeführt werden.

Der Lautsprecher muss gewartet werden, wenn er in irgendeiner Weise beschädigt wurde, z.B. wenn das Netzkabel oder der Netzstecker beschädigt wurde, Flüssigkeiten auf dem Lautsprecher verschüttet wurden oder Gegenstände auf den Lautsprecher gefallen sind, der Lautsprecher Regen oder Feuchtigkeit ausgesetzt wurde, er nicht ordnungsgemäß funktioniert oder fallen gelassen wurde. Öffnen Sie niemals den Lautsprecher, um eine Gefährdung durch elektrischen Strom möglichst zu vermeiden. Wartungsarbeiten dürfen ausschließlich von qualifiziertem Fachpersonal durchgeführt werden.



6. Sicherungen

Verschiedene Arten von Fehlfunktionen in Subwoofern und Aktivlautsprechern können zum Auslösen der Sicherung führen. Ersetzen Sie eine ausgelöste Sicherung nur durch den auf der Rückseite des Lautsprechers auf dem Sicherungshalter angegebenen Sicherungstyp mit den erforderlichen Werten.

7. Reinigung

HINWEIS: Verwenden Sie zur Reinigung nur ein weiches Tuch mit glatter Oberfläche bzw. einen weichen Pinsel. Verwenden Sie auf keinen Fall Scheuermittel, Alkohol, Waschbenzin, Möbelpolitur oder Ähnliches zur Reinigung! Möbel sind häufig mit den verschiedensten Lacken und Kunststoffen beschichtet, die mit chemischen Substanzen behandelt sein können. Manche dieser Substanzen können Bestandteile enthalten, die die GummifüÙe angreifen und aufweichen. Legen Sie ggf. eine rutschfeste Unterlage unter den Lautsprecher

8. Lautstärkepegel

VORSICHT! Dauerhaft hohe Lautstärkepegel können ernsthafte Hörschäden hervorrufen. Achten Sie daher auf einen angemessenen Umgang mit der Lautstärke.

9. Entsorgung

Die Verpackung besteht aus recyclingfähigen Materialien. Entsorgen Sie diese bitte umweltgerecht. Werfen Sie den Lautsprecher am Ende seiner Lebensdauer nicht in den normalen Hausmüll. Führen Sie den Lautsprecher entsprechend den geltenden gesetzlichen Vorschriften einer geordneten Entsorgung zu. Erkundigen Sie sich hierzu bei Ihrer Stadtverwaltung nach geeigneten Möglichkeiten, damit die im Gerät enthaltenen wertvollen Rohmaterialien wiederverwendet werden können. Machen Sie den Lautsprecher vor der Entsorgung unbrauchbar.

10. Netzanschluss

Schließen Sie diesen Subwoofer nur an die auf der Rückwand des Gehäuses angegebenen Spannungen an. Der Anschluss an andere Spannungen kann zu irreversiblen Schäden am Subwoofer führen und hat das Erlöschen der Gewährleistung zur Folge. Die Verwendung von Netzsteckeradaptern wird nicht empfohlen, da diese den Anschluss an andere als den auf der Rückseite dieses Subwoofers vermerkten Spannungen ermöglichen.

Philosophie

Vielen Dank, dass Sie sich für den Kauf dieses ELAC Produkts entschieden haben.

Seit der Firmengründung im Jahre 1926 hat sich ELAC stetiges Streben nach Höchstleistung zum Prinzip gemacht.

Ihre neuen ELAC-Lautsprecher mit ihren qualitativ hochwertigen Bauteilen wurden für höchste Ansprüche konstruiert und bieten exquisite Klangqualität. Konzipiert wurden sie von einer Gruppe passionierter Entwickler mit dem Ziel, eine völlig neue Dimension der Klangwiedergabe in Ihr Zuhause zu bringen. Viel Freude mit Ihren Elac Lautsprechern!

Vor der Inbetriebnahme

Achten Sie darauf, die Lautsprecher und andere Bauteile nicht zu beschädigen:

Nehmen Sie den Subwoofer vorsichtig aus der Verpackung heraus, damit dieser nicht beschädigt wird.

Achten Sie vor dem Anschließen eines Cinch-Kabels darauf, dass alle Komponenten ausgeschaltet sind.

Vergewissern Sie sich, dass das Netzkabel eingesteckt ist und prüfen Sie es auf festen Sitz, um einen Stromschlag bzw. mögliche Verletzungen zu vermeiden.

Bedienelemente und Anzeigen

1. Level - Mit diesem Bedienelement wird die Lautstärke des Subwoofers eingestellt. Diese sollte so eingestellt werden, dass sie gut mit der restlichen Audio-Anlage harmoniert.

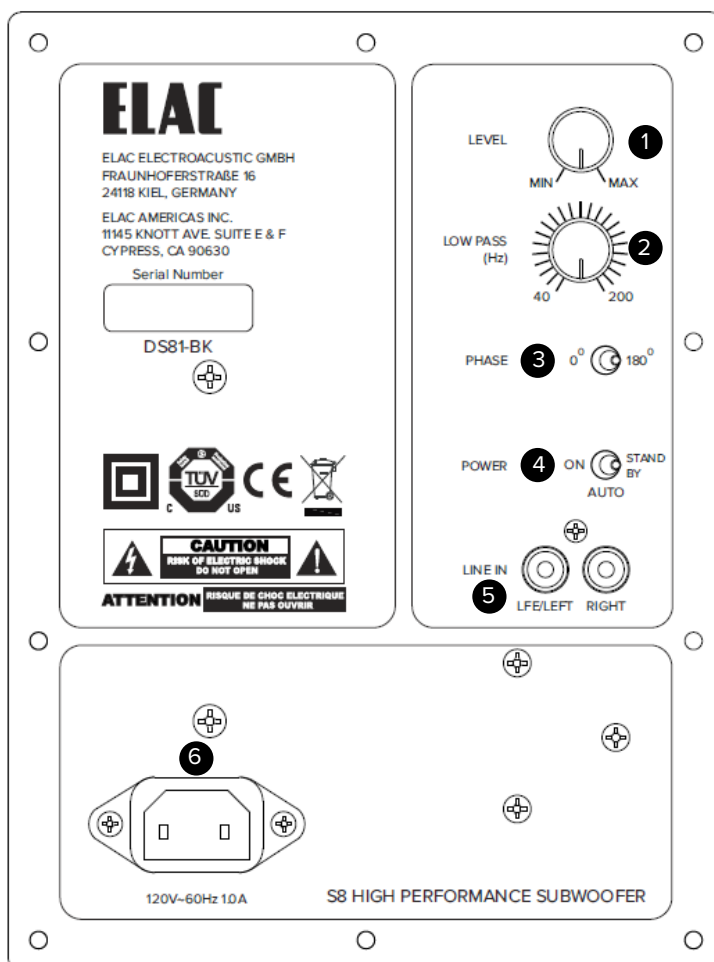
2. Lowpass (Hz) - Mit diesem Bedienelement wird die Übergangsfrequenz oder das Lowpass-Filter des Subwoofers eingestellt. Das Filter kann auf einen Wert zwischen 50 Hz und 150 Hz gesetzt werden.

3. Phase - Der Phasenschalter bietet die Möglichkeit, die Polarität des Subwoofers zu invertieren (180 Grad), um sie an die Polarität Ihrer Hauptlautsprecher anzupassen und sorgt für die perfekte Überlagerung des Subwoofersignals.

4. Power - Mit dem Netzschalter kann der gewünschte Betriebsmodus des Subwoofers eingestellt werden. Gewählt werden kann zwischen "On" (ständig an), "Off" (ständig aus) oder "Auto", bei dem der Subwoofer automatisch in den Betriebsmodus versetzt wird, sobald ein Tonsignal anliegt. Nach einigen Minuten Inaktivität schaltet der Subwoofer in den Stand-by-Modus, um Energie zu sparen.

5. Line In - Diese Line-Pegel-Eingänge sind für den Anschluss des Subwoofers an den Vorverstärker / AV-Receiver vorgesehen. Beim Anschluss an einen AV-Receiver mit nur einem Subwoofer / LFE-Ausgang verbinden Sie das Cinch-Kabel (nicht im Lieferumfang enthalten) mit dem linken Eingang. In Fällen, in denen ein Subwoofer an einen Vorverstärker oder eine Stereo-Anlage angeschlossen wird, der bzw. die über keinen dedizierten Subwoofer-Ausgang verfügt, verbinden Sie jeweils den linken und rechten Eingang (Left / Right) mithilfe von Stereo-Cinch-Kabeln (nicht im Lieferumfang enthalten) mit den Stereo-PRE-OUTs des Vorverstärkers.

6. Netzanschlussdose - Verwenden Sie das im Lieferumfang enthaltene Netzkabel, um den Subwoofer an eine verfügbare Netzsteckdose anzuschließen.



Subwoofer anschließen

- Wenn Sie den Subwoofer an einen AV-Receiver oder Vorverstärker anschließen, der über einen dedizierten Subwoofer- oder LFE-Ausgang verfügt, verbinden Sie den LFE- / Subwoofer-Ausgang des AV-Receiver / Vorverstärkers mithilfe eines Cinch-Kabels (nicht im Lieferumfang enthalten) mit dem linken Cinch-Eingang des Subwoofers (Abb. 1).
- Wenn Sie den Subwoofer an einen Stereo-Vorverstärker oder -AV-Receiver anschließen, der über keinen dedizierten LFE- / Subwoofer-Ausgang verfügt, verwenden Sie ein Stereo-Cinch-Steckerpaar und verbinden diese jeweils mit dem linken und rechten Cinch-Eingang des Subwoofers. Wenn Ihr Vorverstärker über nur ein Pre-OUT-Paar verfügt, verwenden Sie für jeden Ausgang des Vorverstärkers einen Splitter und verbinden Sie zwei Stereo-Cinch-Kabelpaare mit dem Verstärker und dem Subwoofer (Abb. 2).

Fig 1

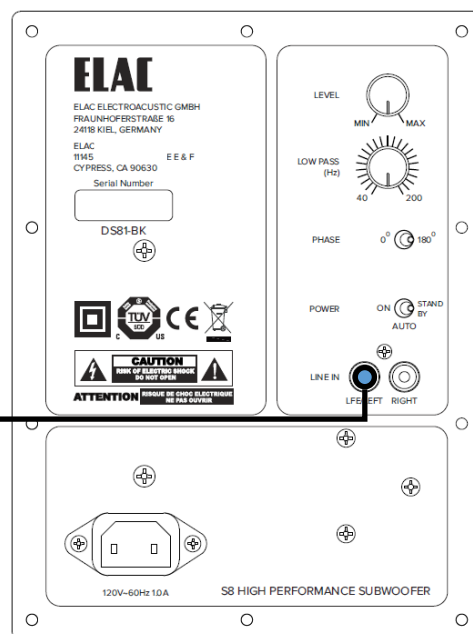
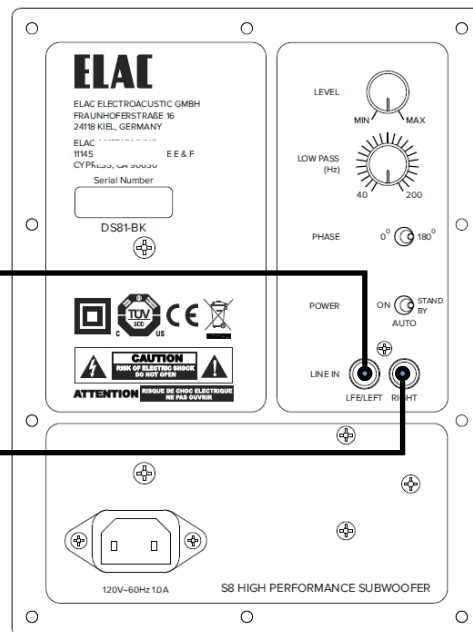
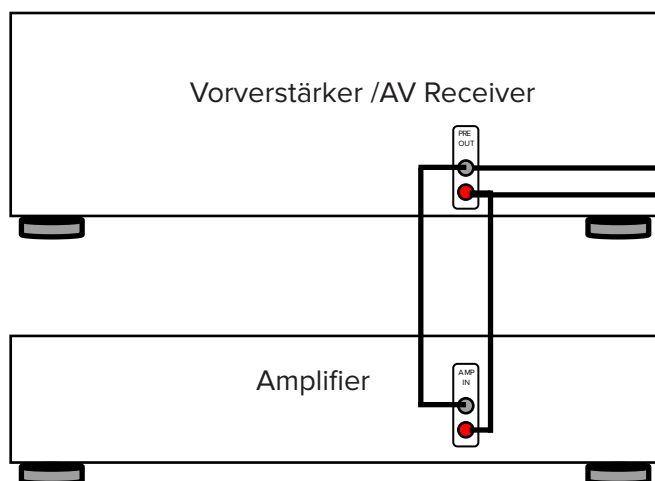


Fig 2



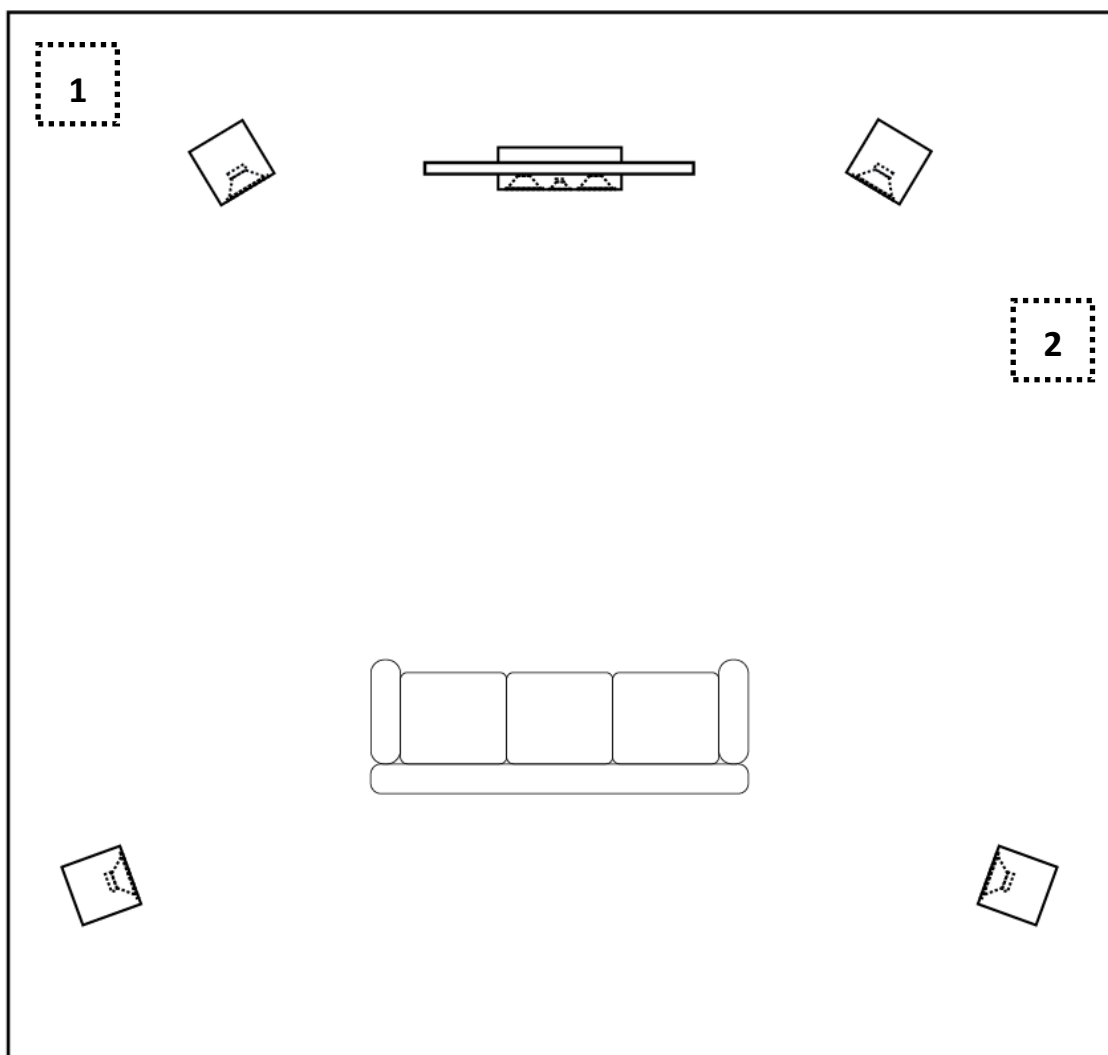
Aufstellung des Subwoofers

Obwohl sich die ideale Aufstellposition des Subwoofers oftmals nur durch Experimentieren ermitteln lässt, gibt es einige grundlegende Hinweise, die sich hierbei als hilfreich erweisen können. In der Regel erweist sich die vordere Ecke (1) eines Raums als beste Position für den Subwoofer.

Bei Aufstellung des Subwoofers in einer Ecke werden die meisten Raummoden angeregt und Basslöcher (Teil eines Raums, in dem der Bass akustisch reduziert ist) lassen sich am ehesten vermeiden.

Wenn bei einem in einer Raumecke platzierten Subwoofer ein Übermaß an Bass zu hören ist, können Sie versuchen, den Subwoofer an eine Seitenwand (2) im vorderen Bereich des Raums zu stellen.

Die beste Methode den Aufstellort mit dem für Ihre normale Hörposition besten Klang zu finden, besteht darin, den Subwoofer an verschiedene Positionen im Raum zu stellen. Eine Hilfestellung bei der Ermittlung der optimalen Aufstellposition können zudem die zahlreichen, käuflich zu erwerbenden Test-CDs bieten, die entsprechende Testsignale bereitstellen.



Technische Daten

Bezeichnung	S81-BK
Prinzip	Bassreflex
Verstärkertyp	CLASS AB
Maximale Verstärkerleistung	100 W Impuls / 60 W RMS
Frequenzgang	38 - 200Hz
Übergangsfrequenz	50 - 200Hz
Chassis 200 mm	Langhub, glasfaserverstärkte Papiermembran
Gehäuse	MDF /entsprechend CARB2)
Bassreflexrohr	Beidseitig verrundet
Gehäuseausführung	Schwar Dekor, gebürstet
Abmessungen (B xHxT)	305 x 356 x 305 mm

Gewährleistung / Werksgarantie

I. Die folgenden Garantiebestimmungen gelten für innerhalb der Europäischen Union und der Schweiz von einem autorisierten Fachhändler erworbene Produkte von ELAC, die unter X. dieser Bestimmungen aufgeführt werden.

II. Die folgenden Bestimmungen erweitern die Rechte des Erwerbers und beeinflussen in keiner Weise die nach der jeweiligen Rechtsordnung zusätzlich bestehenden Rechte wie beispielsweise die Gewährleistungsrechte.

III. Aus den Garantiebestimmungen entstehen Ansprüche nur für diejenigen Käufer, die das betreffende Produkt von einem autorisierten Fachhändler erworben haben. ELAC betreibt ein selektives Vertriebssystem. Wird das Produkt von einem nicht autorisierten Händler erworben, entstehen keine Garantieansprüche. Etwaige Gewährleistungsansprüche gegen den Verkäufer bleiben davon unberührt.

IV. Voraussetzung für die Geltendmachung von Garantieansprüchen ist, dass sich der Käufer innerhalb von drei Monaten ab Kaufdatum des jeweiligen ELAC-Produktes registrieren lässt.

Zur Registrierung ist die Einsendung einer Kopie des Kaufbeleges innerhalb der oben genannten Drei-Monats-Frist erforderlich. Dies kann auf elektronischem und postalischem Weg erfolgen. Die E-Mail-Adresse von ELAC lautet: info@elac.de. Weitere Kontaktmöglichkeiten unter www.elac.de. Zur Adresse siehe unten.

Die Registrierung kann auch insgesamt per Post erfolgen. Dazu muss der Erwerber eine Kopie des Kaufbeleges an die folgende Adresse versenden:

ELAC Electroacoustic GmbH
Fraunhoferstraße 16
24118 Kiel
Deutschland
Stichwort: Garantie

V. Die Garantie erstreckt sich nur auf Material-, Konstruktions- oder Verarbeitungsmängel.

VI. Die Garantie erstreckt sich nicht auf Schäden, die auf grobe Behandlung oder unsachgemäßen Gebrauch zurückzuführen sind oder auf natürliche oder übliche Abnutzungen. Die Garantie erstreckt sich nicht auf optisch uneinheitliche Furnierstruktur oder Verfärbungen des Furniers, da es sich hierbei um natürliches Material handelt. Die Garantie erstreckt sich auch nicht auf sonstige Ereignisse, die nicht im zumutbaren Bereich von ELAC liegen.

Die Garantie erstreckt sich nicht auf Mängel, die in Verbindung mit anderen Produkten auftreten, die nicht von ELAC hergestellt wurden oder in sonstiger Weise durch nicht bestimmungsgemäßen Gebrauch auftreten. Auf die sachgerechte Bedienung gemäß der den Produkten beiliegenden Bedienungsanleitung wird ausdrücklich hingewiesen.

Die Garantie erstreckt sich nicht auf Mängel, die durch unsachgemäßes Aufstellen oder unsachgemäße Lagerung entstehen. Unsachgemäß ist beispielsweise das Aufstellen oder die Lagerung in feuchter Umgebung oder in einer Umgebung, in welcher das Produkt extremen Temperaturen und/oder Temperaturschwankungen, Oxidation oder Korrosion ausgesetzt ist. Mängel, die durch Verschütten von Flüssigkeiten oder Nahrungsmitteln oder sonstige chemische Substanzen an die Produkte gelangen und auf sie einwirken, sind von der Garantie ebenfalls nicht umfasst.

VII. Die Garantie erlischt, wenn das Produkt nicht durch ELAC oder einen autorisierten Fachhändler geöffnet, verändert oder repariert wird. Die Garantie erlischt, wenn die Seriennummer entfernt oder unleserlich gemacht wird.

VIII. Material-, Konstruktions- oder Verarbeitungsmängel werden innerhalb der Garantifrist von ELAC oder von einem autorisierten Fachhändler des Landes, in welchem das Produkt erworben wurde, kostenlos behoben. Dies geschieht innerhalb einer wirtschaftlich angemessenen Frist. Nach Ermessen von ELAC oder des autorisierten Fachhändlers kann die Garantieleistung auch in einem Austausch des betroffenen Produktes erfolgen. Soweit baugleiche Produkte nicht mehr verfügbar sind, kann ein Austausch in Form eines anderen Produktes erfolgen, welches der gleichen Preis- und Qualitäts-Klasse entspricht.

Das Eigentum der ausgetauschten Ersatzteile oder der ausgetauschten Produkte geht auf ELAC über.

IX. Eine Bemänglung muss innerhalb der Garantiezeit gegenüber ELAC oder einem autorisierten Fachhändler innerhalb angemessener Frist nach Entdeckung des Mangels bekanntgegeben werden. Im Garantiefall muss ELAC oder dem autorisierten Fachhändler das bemängelte Produkt und eine Kopie des Original-Kaufbeleges übergeben werden. Aus diesen Belegen müssen sich folgende Informationen ergeben:

- a) Name und Adresse des Fachhändlers
- b) Datum und Ort des Kaufes
- c) Artikelbezeichnung, Produkttyp und Seriennummer Zur Bearbeitung des Garantiefalles und Rücksendung etwaig reparierter oder ausgetauschter Produkte ist ebenfalls die Angabe des Namens und der Adresse des Käufers erforderlich.

Versandadresse für Rücksendungen:

ELAC Electroacoustic GmbH
Fraunhoferstraße 16
24118 Kiel
Deutschland

Informationen über die autorisierten Fachhändler erfahren Sie auch über die Homepage www.elac.de.

Für den Fall einer Bearbeitung eines nicht unter diese Bedingungen fallenden Produktes, kann ELAC dem Anspruchsteller eine angemessene Bearbeitungsgebühr in Rechnung stellen.

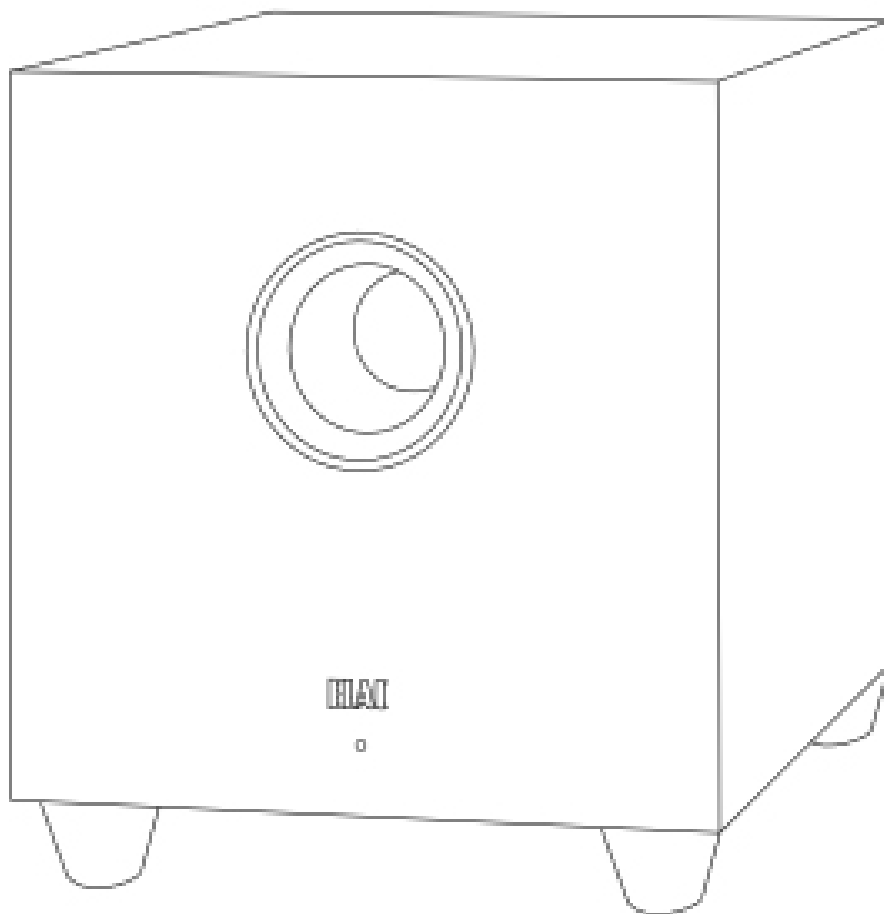
X. Die Garantifrist beginnt mit Auslieferung des Produktes an den erstmaligen Endkunden.

Die Garantifrist beträgt für alle Produkte der ELAC Electroacoustic GmbH: 2 Jahre gesetzliche Gewährleistung. Sie verlängert sich um drei weitere Jahre Werksgarantie (ein weiteres Jahr bei Aktivboxen, Aktivsubwoofern, SurroundSets und Aktivelektronik), wenn sich der Käufer bei ELAC registrieren lässt.

XI. Diese Herstellergarantie ist die einzige Garantie, welche ELAC für ihre Produkte gewährt. Sie geht allen sonstigen, mündlichen oder schriftlichen Garantiebedingungen vor. Eine Garantieleistung bewirkt keine Verlängerung der Garantifrist und setzt auch keine neue Garantifrist in Gang.

Die Haftung ist auf den Wert des Produktes beschränkt. ELAC haftet nicht für weitere eintretende Schäden oder Verluste direkter oder indirekter Art. Dies gilt nicht für Schäden, welche aufgrund Vorsatzes oder grober Fahrlässigkeit durch ELAC herbeigeführt wurden.

HAUT-PARLEUR D'EXTRÊMES GRAVES AMPLIFIÉ S8 ELAC



Haut-parleur d'extrêmes graves amplifié S8

MODE D'EMPLOI

Consignes de sécurité

1. Renseignements généraux

- Veuillez lire et respecter ces consignes de sécurité.
- Conservez-les pour référence ultérieure.
- Veuillez respecter tous les avertissements situés sur le haut-parleur et dans le mode d'emploi. Vérifiez avant utilisation si le haut-parleur est endommagé. Le haut-parleur doit être en parfait état de marche. Les pièces endommagées peuvent conduire à des blessures.
- **ATTENTION!** Les haut-parleurs d'extrêmes graves et les haut-parleurs actifs peuvent être lourds. Soyez prudent lorsque vous les soulevez afin d'éviter les blessures.

2. Utiliser comme indiqué uniquement

- Connectez ce(ces) haut-parleur(s) selon les instructions du manuel.
- Plusieurs haut-parleurs ELAC sont équipés de crampons ou de pieds antidérapants. Ceux-ci sont spécifiquement prévus pour niveler le haut-parleur. Pour niveler le haut-parleur sur une surface inégale, dévissez les crampons ou pieds antidérapants de 2 ou 3 tours. Le haut-parleur devrait toujours être parfaitement vertical : la stabilité du haut-parleur ne doit pas être affectée par les crampons ou pieds antidérapants parce que celui-ci pourrait basculer.

3. Emplacement

- Installez les haut-parleurs sur une surface égale uniquement
- Lorsque vous choisissez l'emplacement des haut-parleurs, assurez-vous de ne pas les mettre dans un endroit :
 - Directement à la lumière du soleil
 - Très humide
 - Prédisposé aux vibrations
 - Extrêmement chaud ou froid
 - Près des téléviseurs CRT (les haut-parleurs ne sont pas isolés magnétiquement et pourraient causer des problèmes de couleurs aux téléviseurs basés CRT)
 - Près des cartes magnétiques (comme les haut-parleurs ne sont pas isolés magnétiquement, ils peuvent faire défaut en les plaçant trop près de cartes magnétiques, comme des cartes de crédit ou de transport).

AVERTISSEMENT! Veuillez vous assurer que ce produit est complètement stable afin d'éviter qu'il ne bascule et cause des blessures. Veuillez noter que la stabilité est accrue lorsque vous utilisez les crampons sur des tapis. Cependant, il faut être prudent en installant les crampons à cause de leurs extrémités pointues qui peuvent causer des blessures. Pour augmenter la stabilité sur les surfaces lisses, vous pouvez utiliser du ruban de fixation Velcro ou du ruban adhésif à double face. N'installez pas le haut-parleur près des sources de chaleur comme les radiateurs, les vannes de chauffage, d'autres appareils qui produisent de la chaleur (dont les amplificateurs) ou dans des endroits présentant un risque d'explosion.

- Ne pas bloquer les ouvertures de ventilation. Installez selon les instructions du fabricant.
- Ne pas installer le haut-parleur dans une armoire ou garde-robe fermée.
- Ne pas mettre de bougies allumées sur ou près du haut-parleur.
- Ne pas installer le haut-parleur près de transformateurs parce que des champs magnétiques rayonnants peuvent causer des bourdonnements dans les haut-parleurs.
- Lorsque combinés avec certains matériaux/laques/matériaux de surface, les pieds antidérapants ou les extrémités des crampons peuvent causer des marques colorées sur les surfaces.

4. Surcharge

La surcharge extrême de l'appareil causée par un volume très élevé peut endommager les pièces individuelles. À cause du danger que cela présente, vous ne devriez jamais laisser les haut-parleurs dans des conditions de surcharge extrême sans surveillance.

5. Service d'entretien

DANGER! Ne pas ouvrir le coffret à cause de la possibilité de danger électrique à l'intérieur! Les services d'entretien doivent uniquement être effectués par du personnel qualifié. Le service d'entretien est requis lorsque le haut-parleur a été endommagé de quelque manière, comme si le câble d'alimentation ou la prise est endommagée, un liquide a été renversé ou un objet est tombé dans le haut-parleur, le haut-parleur a été exposé à la pluie ou à l'humidité, le haut-parleur ne fonctionne pas normalement ou le haut-parleur a été laissé tomber. Afin de réduire le risque de choc électrique, n'ouvrez pas le haut-parleur. Le service d'entretien doit uniquement être effectué par du personnel qualifié.



6. Fusibles

Des défauts dans les haut-parleurs d'extrêmes graves ou dans les haut-parleurs actifs pourraient faire sauter le fusible. Si le fusible saute, remplacez-le uniquement par le bon type de fusible de même valeur que celui illustré à l'arrière du haut-parleur sur le porte-fusible.

7. Nettoyage

NOTE: Nettoyer uniquement à l'aide d'un linge doux ou d'une brosse à dépoussiérer. Ne pas utiliser de produits abrasifs comme de l'alcool, du benzène, du poli à meubles ou d'autres produits de nettoyage! Le mobilier moderne est souvent recouvert de plusieurs couches de vernis et de plastiques qui peuvent recevoir des produits chimiques. Certains de ces produits contiennent des substances qui détériorent ou ramollissent les pieds de caoutchouc. Pour cette raison, nous vous recommandons de placer un tapis antidérapant sous le haut-parleur.

8. Volume

AVERTISSEMENT! L'exposition continue à un volume élevé peut entraîner des troubles de l'ouïe. Veuillez écouter de manière responsable.

9. Mode d'élimination

Cet emballage est fabriqué à partir de matériaux recyclés. Veuillez l'éliminer de manière écologique. À la fin de sa vie utile, ne disposez pas du haut-parleur avec le reste des déchets ménagers. Le haut-parleur doit être recyclé selon la législation locale. Demandez aux services locaux pour plus de renseignements sur le recyclage puisque l'appareil contient des matières premières de valeur. Désactivez le haut-parleur avant de le jeter.

10. Alimentation

Cet haut-parleur d'extrêmes graves est conçu pour se connecter uniquement aux tensions écrites sur le panneau arrière du coffret. La connexion à d'autres tensions peut causer des dommages irréversibles au haut-parleur d'extrêmes graves et annulera la garantie. L'utilisation d'adaptateurs n'est pas recommandée parce qu'ils pourraient permettre la connexion à d'autres tensions que celles imprimées à l'arrière de ce haut-parleur d'extrêmes graves.

Philosophie

Merci d'avoir acheté ce produit ELAC.

Depuis son commencement en 1926, ELAC a toujours cherché à obtenir les meilleurs résultats.

Vos nouveaux haut-parleurs ELAC sont construits selon les normes les plus rigoureuses à l'aide de composants de haute qualité soigneusement assemblés dans le but de créer la meilleure qualité de son de sa catégorie. Vos haut-parleurs ont été développés par un groupe d'individus passionnés dont l'unique objectif est d'introduire une nouvelle qualité de son dans votre maison. Amusez-vous!

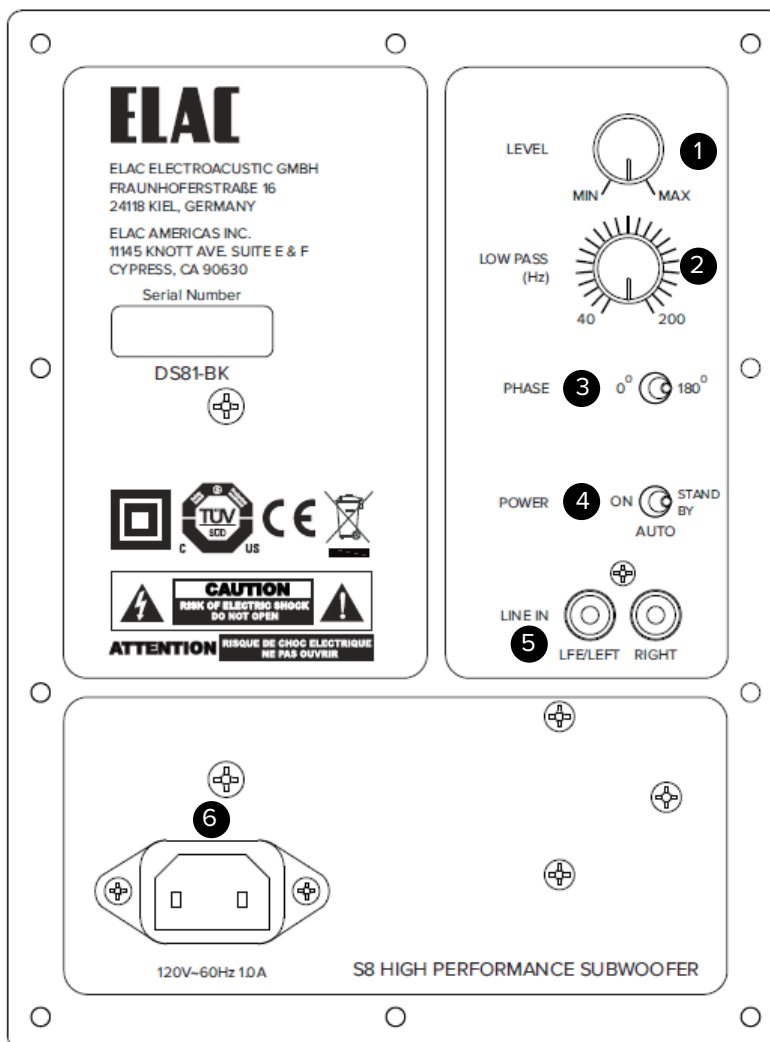
Avant utilisation

Évitez d'endommager les haut-parleurs et les autres composants :

- Enlevez soigneusement le haut-parleur d'extrêmes graves de son emballage en évitant de l'endommager.
- Gardez votre équipement fermé avant d'avoir connecté le câble RCA.
- Assurez-vous que le câble d'alimentation est complètement enfoncé et sécurisé afin d'éviter les chocs électriques et les blessures.

Commandes et indicateurs

1. Niveau — Cette commande vous permet d'ajuster le volume du haut-parleur d'extrêmes graves. Elle devrait être ajustée de manière à bien se mélanger au reste de votre système audio.
2. Passe-bas (Hz) — Cette commande ajuste la fréquence de croisement ou le filtre passe-bas du haut-parleur d'extrêmes graves. Ce filtre peut être réglé entre 50 Hz et 200 Hz.
3. Phase — L'inverseur de phase permet d'inverser la polarité (180 degrés) du haut-parleur d'extrêmes graves afin de la faire correspondre à celle des haut-parleurs principaux et pour aider à combiner le signal du haut-parleur d'extrêmes graves.
4. Alimentation — L'interrupteur d'alimentation vous permet de changer le mode d'alimentation du haut-parleur d'extrêmes graves entre « marche » (toujours en marche), « arrêt » (toujours éteint) ou « auto », où le haut-parleur détecte automatiquement le signal audio et allume le haut-parleur d'extrêmes graves. Après plusieurs minutes d'inactivité, le haut-parleur d'extrêmes graves entre en veille afin de conserver de l'énergie.
5. Entrées en ligne — Ces entrées de niveau ligne sont utilisés pour connecter le haut-parleur d'extrêmes graves à votre préamplificateur/receveur AV. Lorsque vous vous connectez à un receveur AV possédant une seule sortie pour haut-parleur d'extrêmes graves/LFE, connectez le câble RCA (non fourni) à l'entrée de gauche. Si vous connectez votre haut-parleur d'extrêmes graves à un préamplificateur ou système stéréo qui ne possède pas de sortie spécifique pour haut-parleurs d'extrêmes graves, connectez à l'aide des câbles stéréo RCA (non fournis) les deux entrées droite et gauche aux sorties stéréo pre out de votre préamplificateur.
6. Prise d'entrée AC — Utilisez la corde d'alimentation fournie pour connecter votre haut-parleur d'extrêmes graves à une prise AC disponible.



Connecter votre haut-parleur d'extrêmes graves

- Si vous connectez le haut-parleur d'extrêmes graves à un receveur AV ou à un préamplificateur avec une sortie pour haut-parleurs d'extrêmes graves ou sortie LFE, connectez un câble RCA (non fourni) de la sortie LFE/d'extrêmes graves sur le receveur AV/préamplificateur à l'entrée RCA de gauche/LFE du haut-parleur d'extrêmes graves (figure 1).
- Si vous connectez le haut-parleur d'extrêmes graves à un préamplificateur ou receveur AV qui ne possède pas de sortie pour LFE/haut-parleurs d'extrêmes graves, connectez un ensemble de connecteurs RCA pour stéréo aux entrées RCA de droite et de gauche sur le haut-parleur d'extrêmes graves. Si vous utilisez un haut-parleur d'extrêmes graves avec un seul ensemble de sorties pre out, utilisez un séparateur à chaque sortie du préamplificateur et connectez les deux ensembles de câbles stéréo RCA à l'amplificateur et au haut-parleur d'extrêmes graves (figure 2).

Figure 1

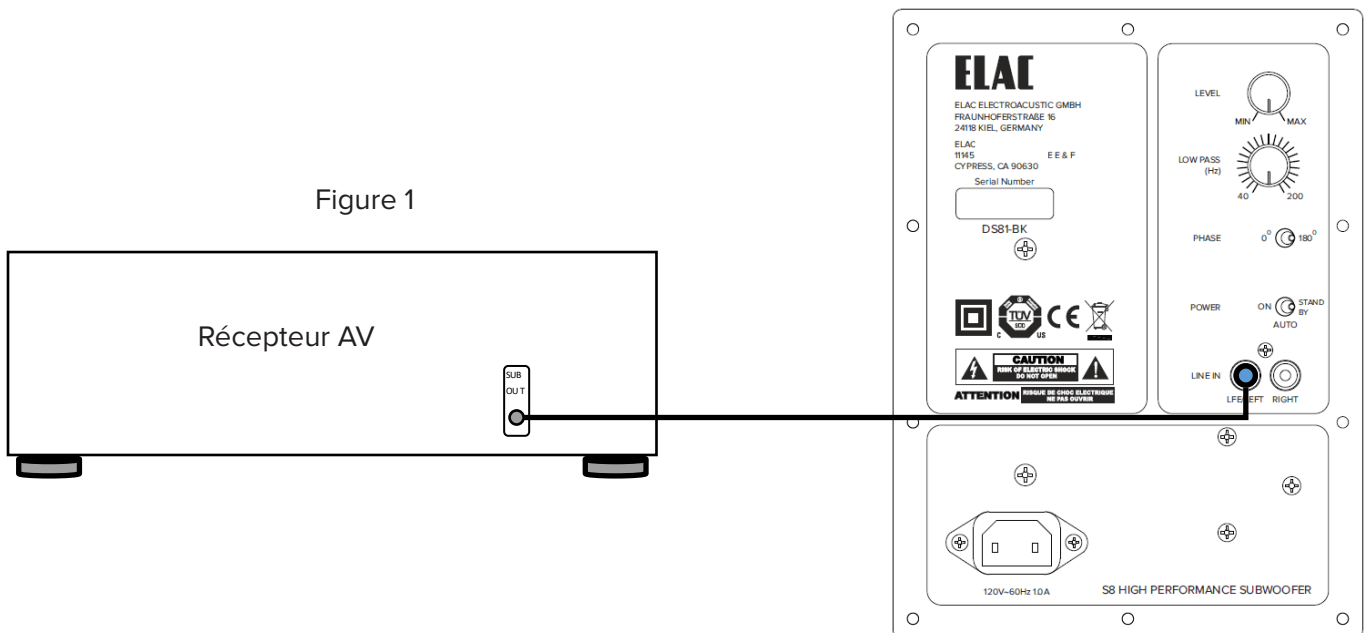
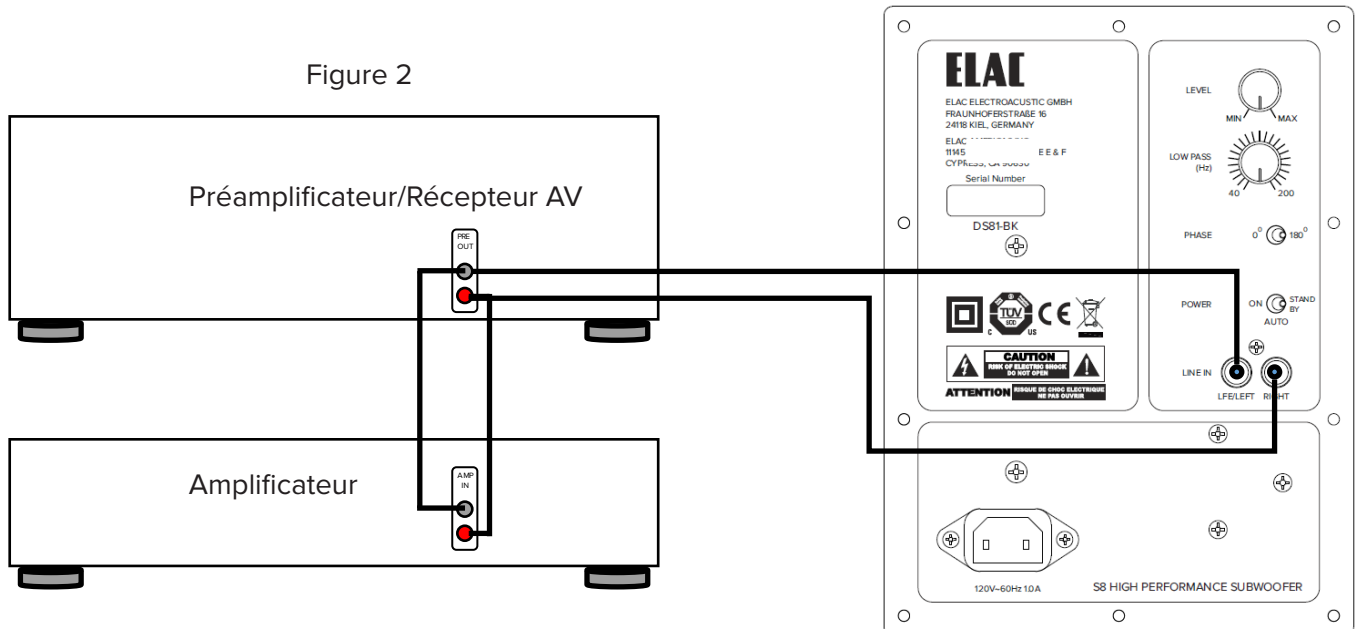


Figure 2

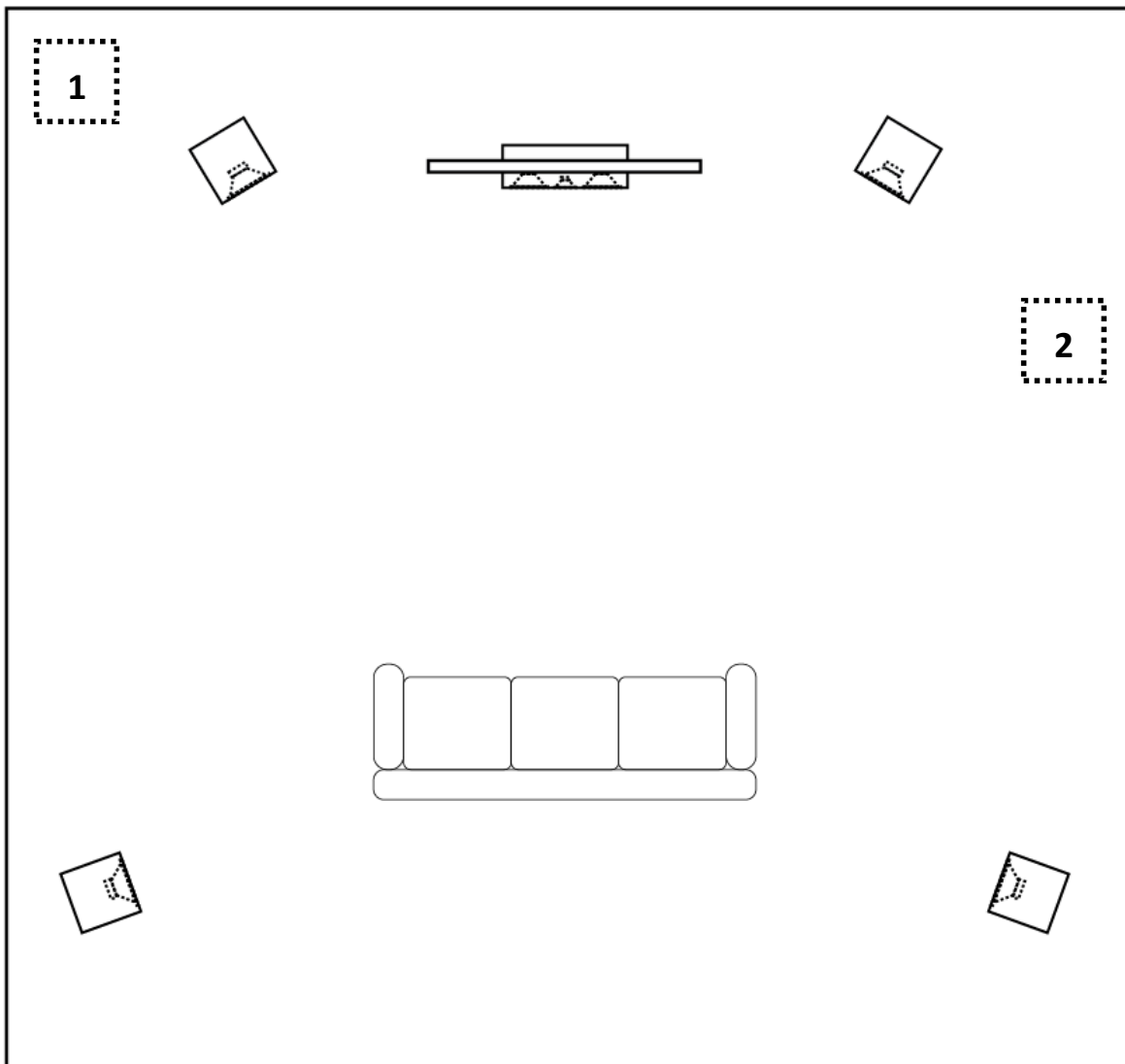


Emplacement du haut-parleur d'extrêmes graves

Vous risquez de devoir faire l'essai de plusieurs emplacements avant de trouver celui qui est idéal pour votre haut-parleur d'extrêmes graves. Voici quelques conseils de base qui pourront vous aider à commencer. Dans la majorité des cas, le meilleur emplacement pour un haut-parleur d'extrêmes graves est dans le coin avant (1) de la pièce. Lorsque vous placez un haut-parleur d'extrêmes graves dans un coin, vous maximisez l'utilisation de la pièce et vous minimisez les probabilités de le placer dans une zone nulle (une partie de la pièce où les graves sont réduites acoustiquement).

Si une quantité anormale de graves est produite lorsque vous placez le haut-parleur d'extrêmes graves dans un coin, essayez de le déplacer sur un mur latéral (2) près de l'avant de la pièce.

S'il est possible, la meilleure option serait de déplacer le haut-parleur d'extrêmes graves autour de la pièce afin de trouver l'emplacement qui donne le meilleur son à partir de votre position d'écoute habituelle. Il existe plusieurs disques d'essai en vente qui fournissent des signaux d'essai pour vous aider à trouver la meilleure position.



Spécifications

Modèle	S81-BK
Type d'enceinte	Enceinte bass-reflex
Type d'amplificateur	CLASSE AB
Puissance maximale de l'amplificateur	Maximum de 100 watts/RMS de 60 watts
Réponse de fréquence	38 Hz - 200 Hz
Fréquence de croisement	50 Hz - 200 Hz
Équipage mobile	Papier dopé à haut rendement de 8 po
Coffret	CARB2 noté MDF
Port	Évasé double
Finition du coffret	Vinyle noir brossé
Dimensions (L x H x P)	12-3/16 po x 14-3/16 po x 12-3/16 po

ELAC Americas inc.
Garantie de responsabilité limitée pour l'Amérique du Nord
Haut-parleurs d'extrêmes graves amplifiés

ELAC Americas inc. garantit à l'acheteur original que ce produit est libre de défauts dans les matériaux ou la main-d'oeuvre pour une période de 3 (trois) ans sur le coffret et l'équipage mobile et pour une période d'un (an) sur l'amplificateur à partir de la date d'achat originale. Au cours de cette période de temps, les réparations et remplacements de pièces seront gratuits pour le propriétaire original (voir les limitations ci-dessous). Les expéditions en provenance et en direction de notre centre de réparations sont sous la responsabilité de l'acheteur original.

Limitations

La garantie commence le jour de l'achat original du produit chez un détaillant autorisé d'ELAC Americas inc. Le produit est garanti uniquement s'il est utilisé pour des applications domestiques. L'utilisation commerciale de ce produit n'est pas garantie. Le produit n'est pas garanti s'il a été modifié ou altéré de quelque manière. Tout produit qui a été utilisé de manière abusive ou soumis à des équipements défectueux n'est pas couvert par la garantie. Les produits dont les numéros de série ont été défigurés ou effacés ne sont pas couverts par la garantie.

Dans le cas où le service d'entretien est requis

Si vous avez besoin du service d'entretien, veuillez communiquer avec ELAC America au 714 252-8843 ou à customerservice@elac.us afin d'organiser les services de réparation ou de remplacement. Vous devez fournir une preuve d'achat (facture de vente originale ou sa copie). Les expéditions en provenance et en direction de notre centre de réparations sont sous la responsabilité de l'acheteur original.

Garantie aux endroits autres que l'Amérique du Nord

Cette garantie s'applique aux produits achetés aux États-Unis et au Canada. Pour les réclamations de garantie à l'extérieur de l'Amérique du Nord, veuillez communiquer avec le détaillant ou le distributeur du pays de l'achat.

ELAC The life of sound.

ELAC AMERICAS INC.
11145 KNOTT AVE. SUITES E & F
CYPRESS, CA 90630

ELAC ELECTROACUSTIC GMBH
FRAUNHOFERSTRASSE 16
D-24118 KIEL, GERMANY